

# Инструкция по сборке

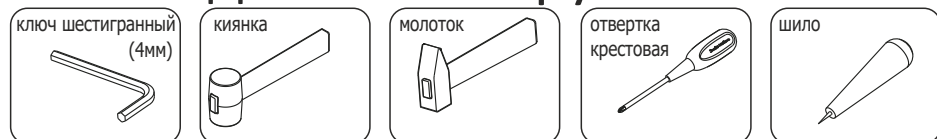
## Трибуна стационарная

# T3

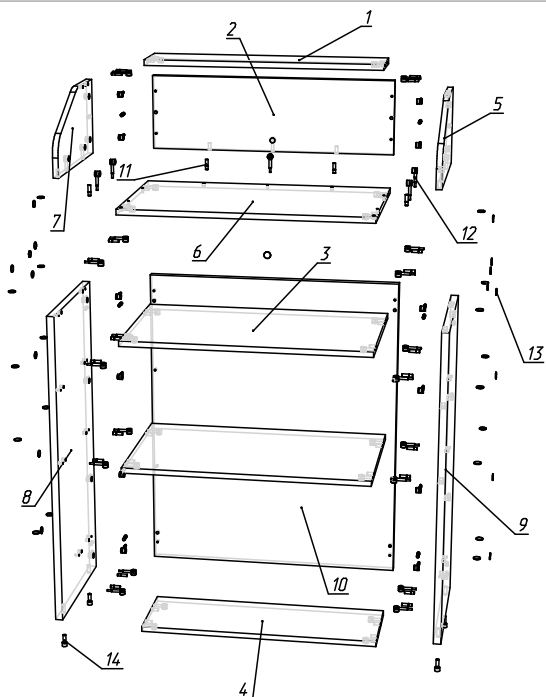
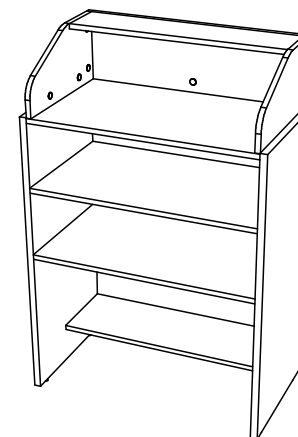
(77x45 h115)



### Необходимый инструмент



### Фурнитура



### Спецификация на панели и профили

Поз.	Наименование	Готовая деталь		Толщина	Кол-во
		Длина	Ширина		
1	ТЗГВЭ - Гори. верхн. экран.	694	150	16	1
2	ТЗЭПД - Экран передний.	220	726	16	1
3	ТЗГС - Гориз. средняя.	726	428	16	2
4	ТЗГН - Гориз. нижняя.	726	240	16	1
5	ТЗЭП - Экран прав. РАДИУС.	220	410	16	1
6	ТЗГВ - Гориз. верхн.	726	428	16	1
7	ТЗЭЛ - Экран лев. РАДИУС.	220	410	16	1
8	ТЗВЛ - Верт. левая.	932	428	22	1
9	ТЗВП - Верт. правая.	932	428	22	1
10	ТЗВПД - Верт. передняя.	932	770	22	1

### Спецификация на крепеж, фурнитуру

Поз.	Наименование	Кол-во
11	Шкант	30
12	Стяжка-эксцентрик	35
13	Заглушка эксцентрика	35
14	Опора регулируемая М6х25	4